

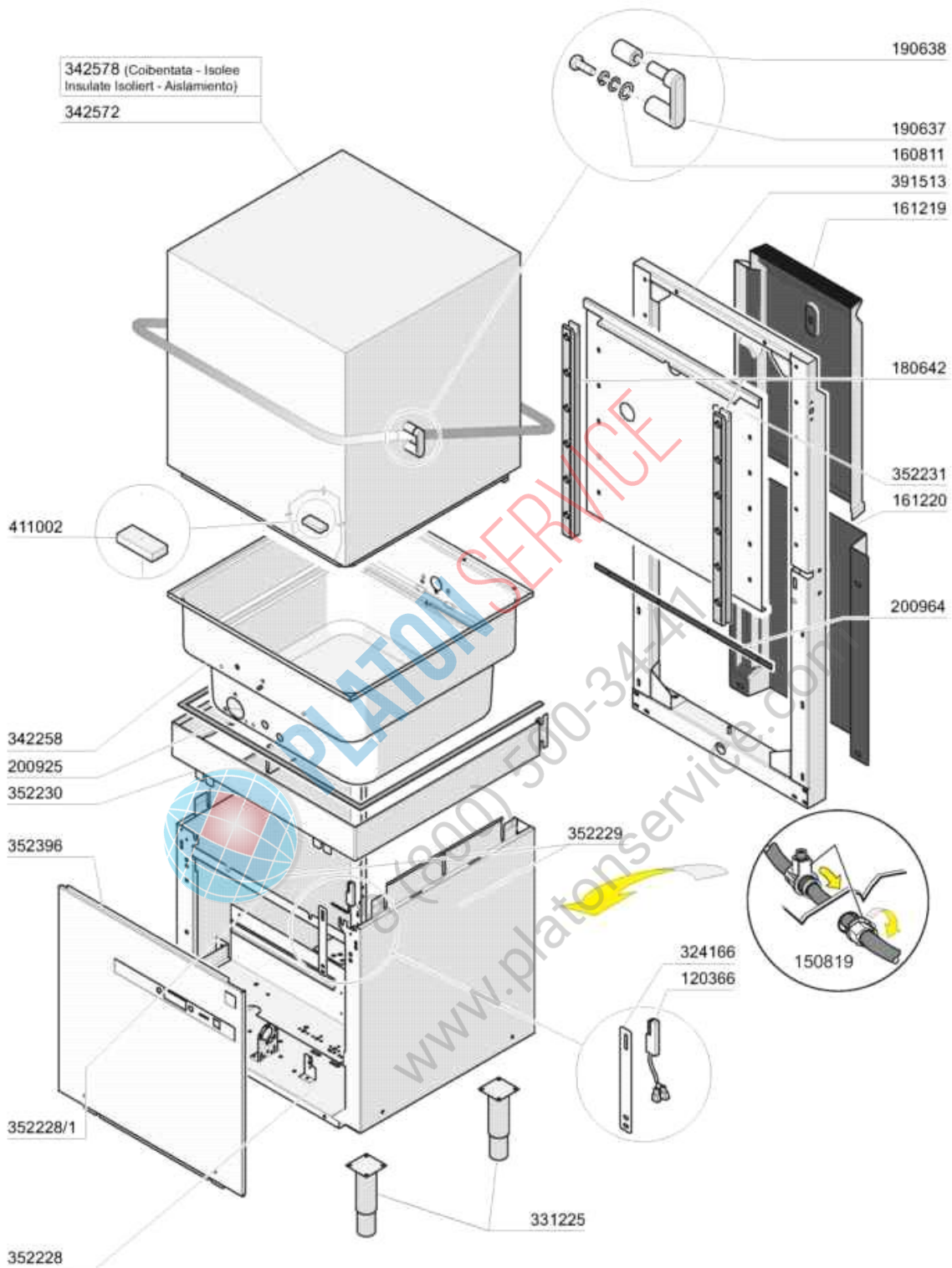
-
- 1 Karrosserie
 - 2 Tank
 - 3 Wasch-und nachspuelsaeule
 - 4 Nachspuelsaeule
 - 5 Wascharm
 - 6 Griff
 - 7 E-schrank
 - 8 Pumpe
 - 9 Laugenpumpe
 - 10 Spuelmittelpumpe
 - 11 Klarspuel-Dosiergeraet



PLATON SERVICE

8 (800) 500-34-41

www.platonservice.com

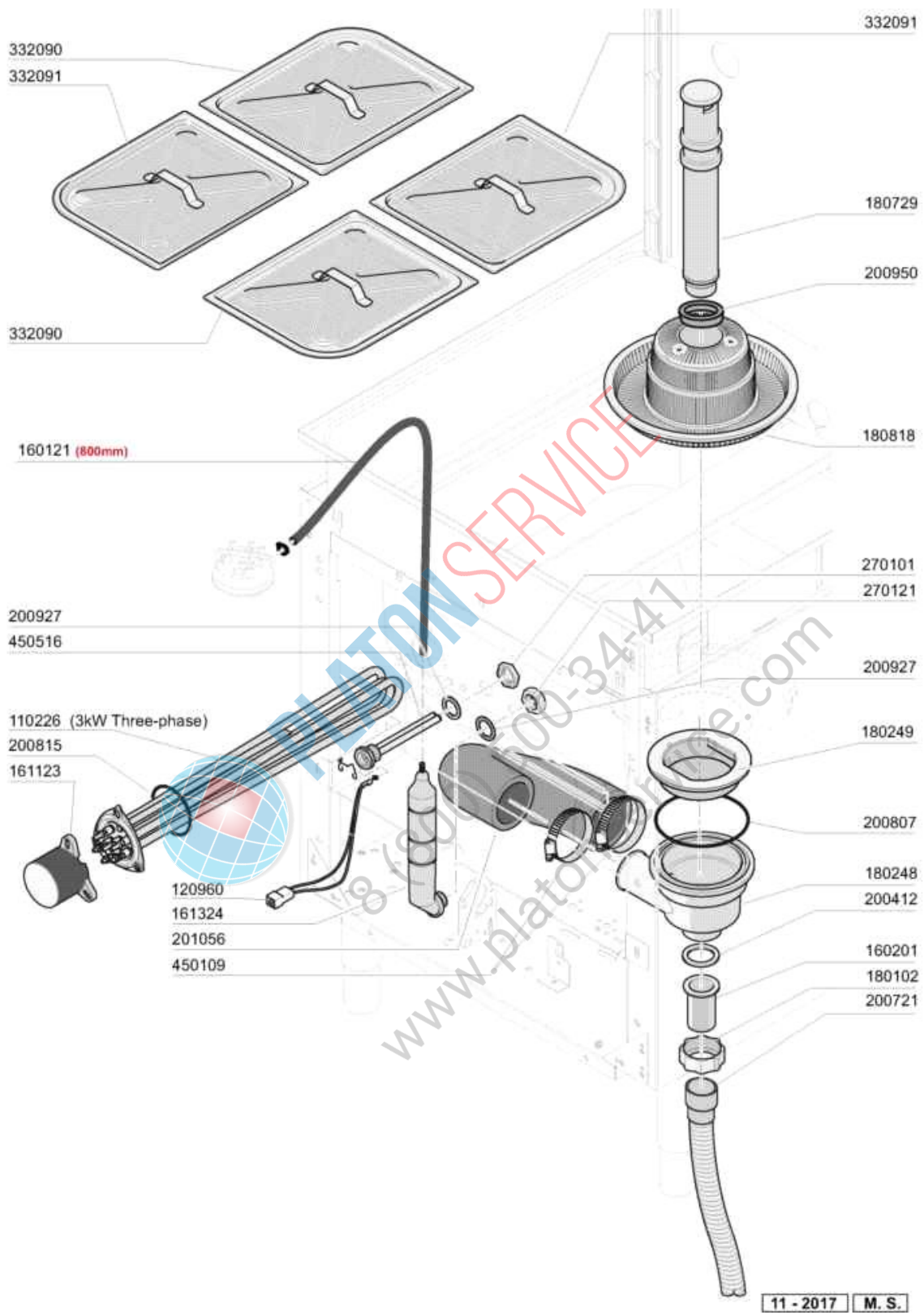


04 - 2017 M. S.

| Art.- Nr. | Bezeichnung | Preis (€) |
|-----------|------------------------------|-----------|
| 120366 | MAGNET.SENSOR | |
| 150819 | KABELDURCHGANG PG16 MIT LOCH | |
| 160811 | GLEITRING F2 18X8,5 X1 ALGOF | |
| 161219 | | |
| 161220 | | |
| 180642 | FUEHRUNG | |
| 190637 | FUEHRUNG FÜR "C"-TÜR | |
| 190638 | ROLLE FÜR C-TÜRFUEHRUNG | |
| 200925 | DICHTUNG | |
| 200964 | DICHTUNG 618X14 SP.2 | |
| 324166 | WINKEL FUER MIKROSCHALTER | |
| 331225 | FUSS | |
| 342258 | TANK | |
| 342572 | HAUBE | |
| 342578 | ISOLIERTE HAUBE | |
| 352228 | | |
| 352228/1 | | |
| 352229 | | |
| 352230 | | |
| 352231 | | |
| 352396 | | |
| 391513 | | |
| 411002 | DAUERMAGNET 24X12 | |



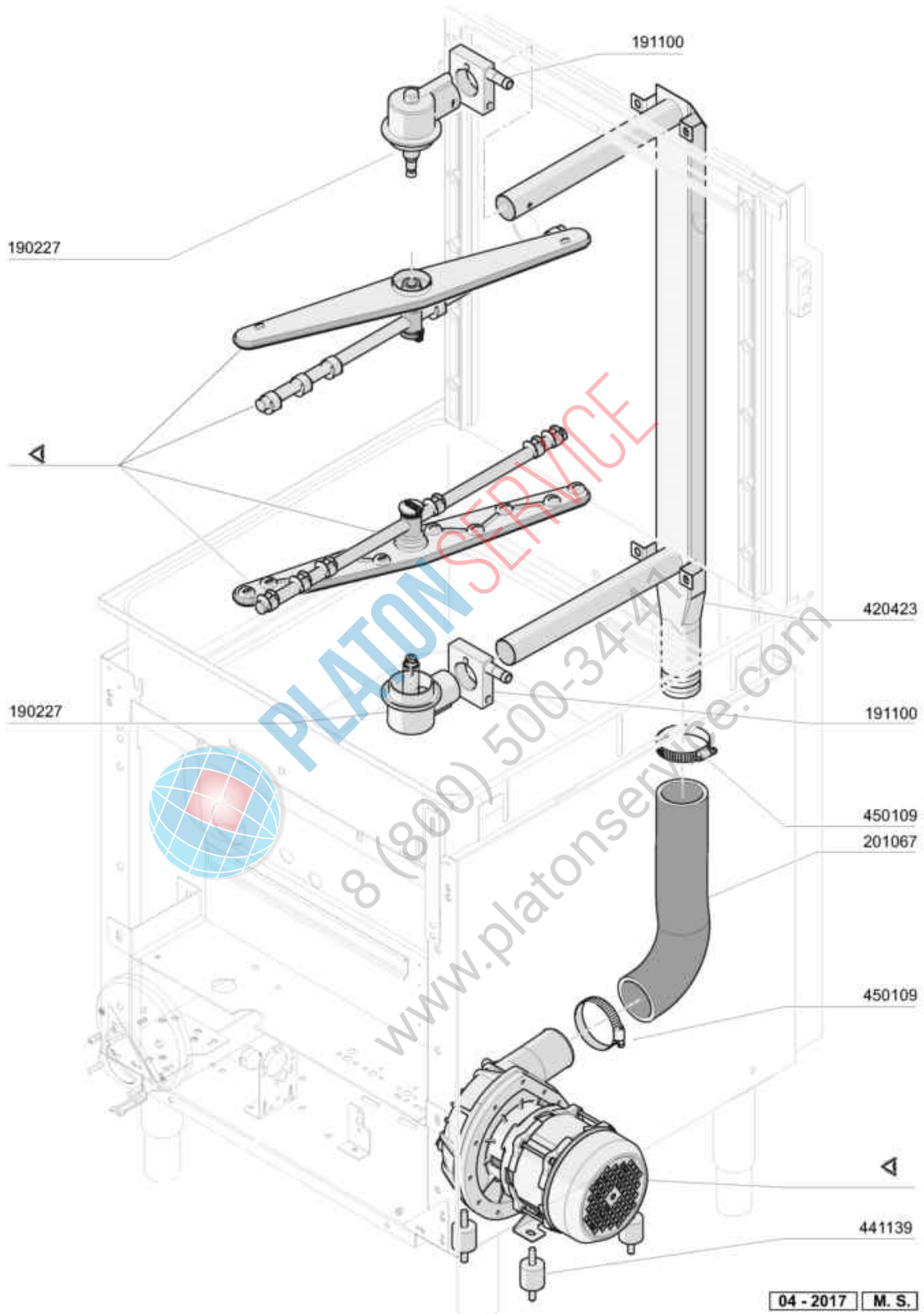
PLATON SERVICE
 8 (800) 500-34-41
 www.platonservice.com



| Art.- Nr. | Bezeichnung | Preis (€) |
|-----------|--------------------------------|-----------|
| 110226 | HEIZKOERPER 3000W 230/400V | |
| 120960 | F?HLER C-G | |
| 160121 | SCHLAUCH EPDM D. 5 X 9 | |
| 160201 | KNIESTUECK F.TANKZULAUF MOPL | |
| 161123 | HEIZKOERPERSCHUTZ H42 SNL | |
| 161324 | LUFTFALLE | |
| 180102 | GEWINDERING F.ABLAUFST.1"1/2 F | |
| 180248 | ANSAUGWANNE | |
| 180249 | MUTTER | |
| 180729 | STANDROHR | |
| 180818 | TANKFILTER F?R FC | |
| 200412 | DICHTUNG ABLAUF11/2" 45X33X3 | |
| 200721 | ABLAUSCHLAUCH 28X35 3MT. | |
| 200807 | O-RING 3,53 X 110,72 | |
| 200815 | O-RING F.HEIZK?RPER | |
| 200927 | DICHTUNG F?R LUFTFALLE C95-C15 | |
| 200950 | VITON DICHTUNG | |
| 201056 | ANSAUGSCHLAUCH WASCHPUMPE | |
| 270101 | SECHSWINKL.GEGENMUTT.1/2" | |
| 270121 | GEGENMUTTER | |
| 332090 | FILTER RECHTS | |
| 332091 | TANKFILTER LINKS | |
| 450109 | SCHLAUCHSCHELLE 50-65 | |
| 450516 | SCHUTZHUELLE FUER 2 THERMOSTAT | |



8 (800) 500-34-41
www.platonservice.com



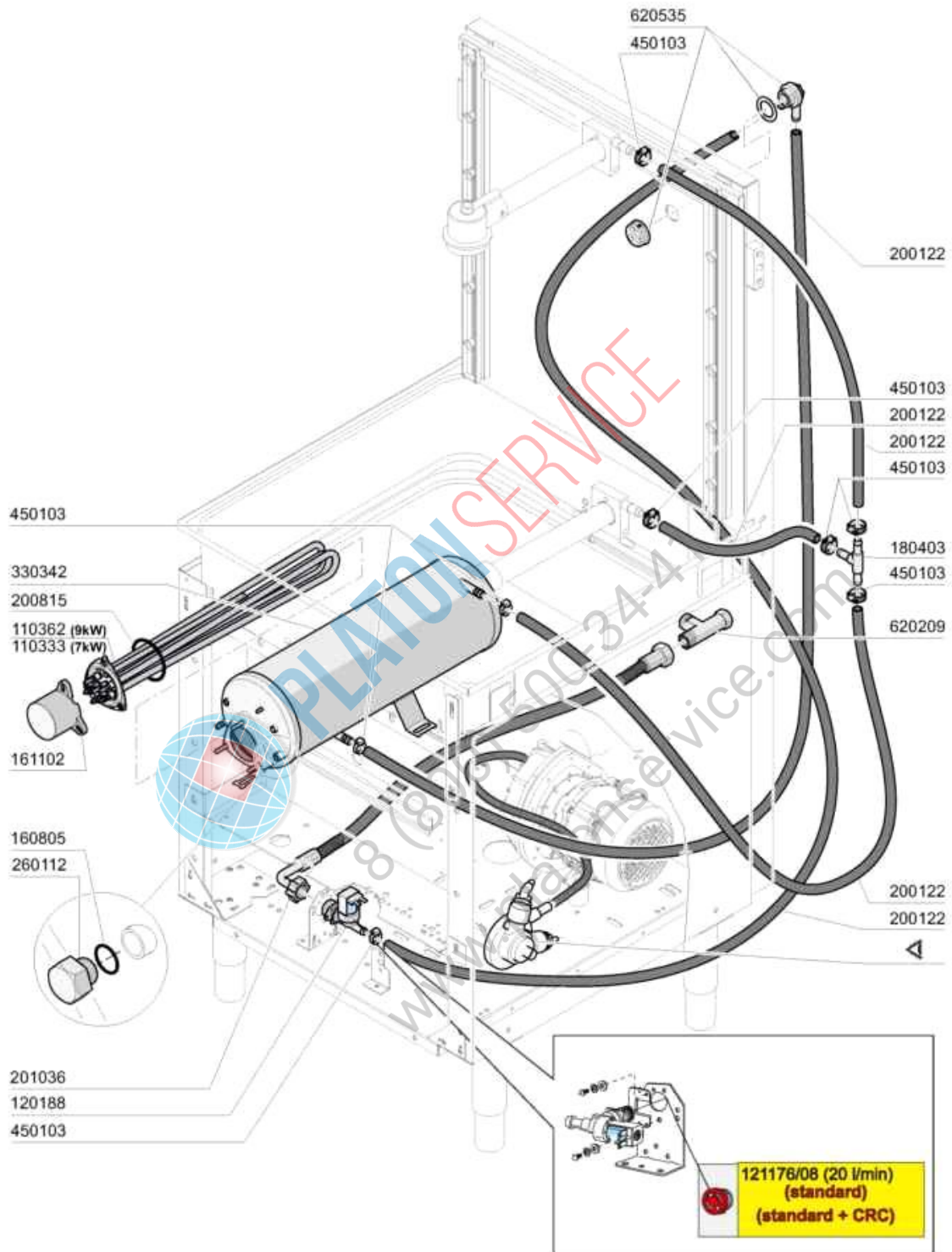
| Art.- Nr. | Bezeichnung | Preis (€) |
|-----------|--------------------------------|-----------|
| 190227 | ARMHALTERUNG | |
| 191100 | NACHSPUELKOLLEKTOR C-LC | |
| 201067 | DRUCKSCHLAUCH | |
| 420423 | WASCHRAMPE C/LC | |
| 441139 | SCHWINGUNGS-DAEMPFEND.FUSS 25X | |
| 450109 | SCHLAUCHSCHELLE 50-65 | |



PLATON SERVICE

8 (800) 500-34-47

www.platonservice.com

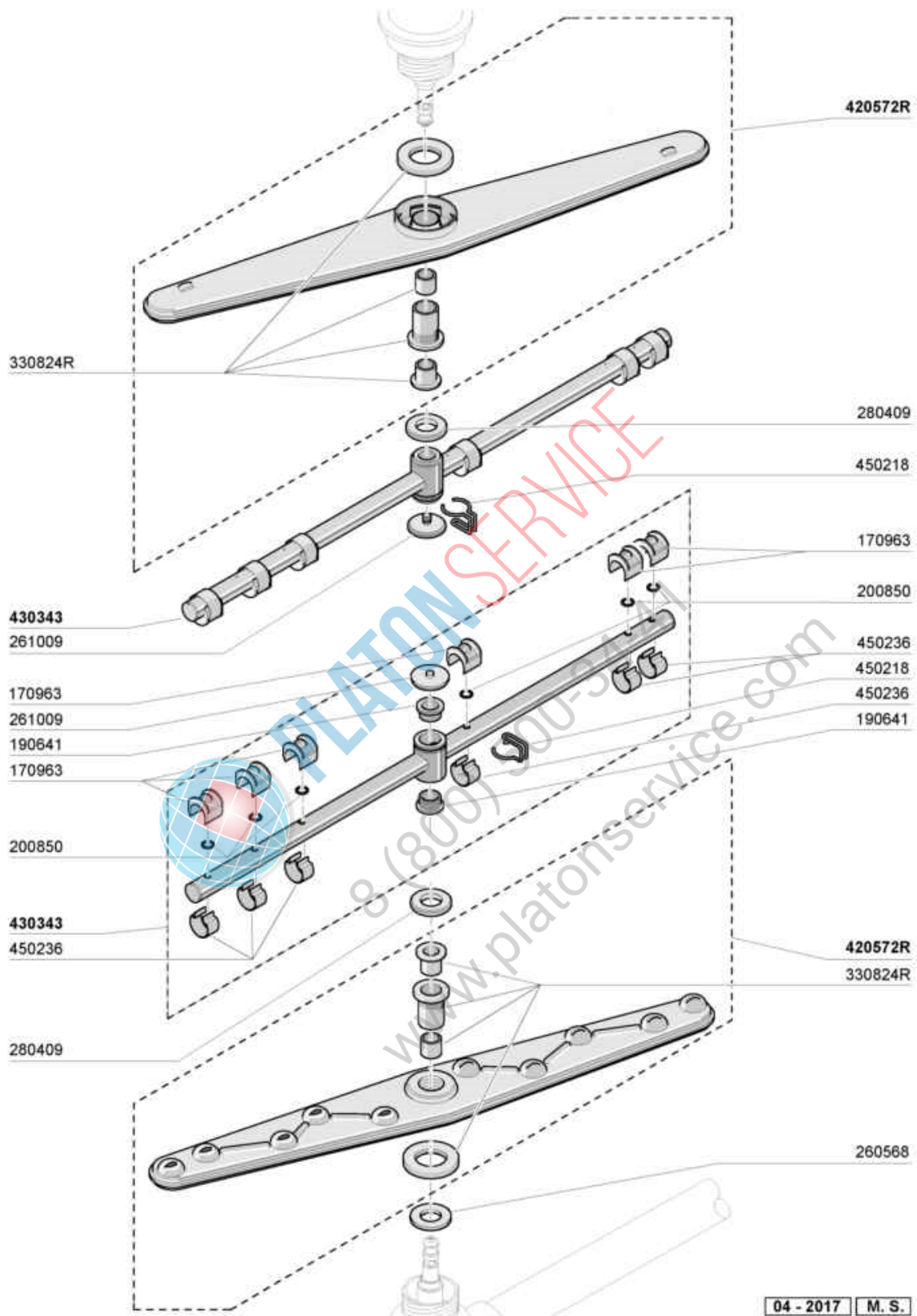


02 - 2019 M. S.

| Art.- Nr. | Bezeichnung | Preis (€) |
|-----------|--------------------------------|-----------|
| 110333 | HEIZKOERPER 7KW 230/400V | |
| 110362 | HEIZK?RPER 9000W 220/380V | |
| 120188 | E-VENTIL 90? 1 WEG 220V | |
| 121176/08 | REG.PORT.T&P 20 L/M.ROSSO PUNK | |
| 160805 | DICHTUNG D.8 | |
| 161102 | HEIZKOERPERSCHUTZ MOPL. | |
| 180403 | "T"-NIPPEL F2-F300-B10-11 | |
| 200122 | SCHLAUCH 11X19 | |
| 200815 | O-RING F.HEIZK?RPER | |
| 201036 | ZULAUFSCHLAUCH 2 MT | |
| 260112 | ROSTFR.STAHL TE-SCHRAUBE 8X16 | |
| 330342 | BOILER C1000/1300-FC-LC | |
| 450103 | SCHLAUCHSCH. FE ZN. 13-20 H=9 | |
| 620209 | EINLAUFFILTER | |
| 620535 | ROHRTRENNER | |



PLATON SERVICE
 8 (800) 500-34-47
www.platonservice.com



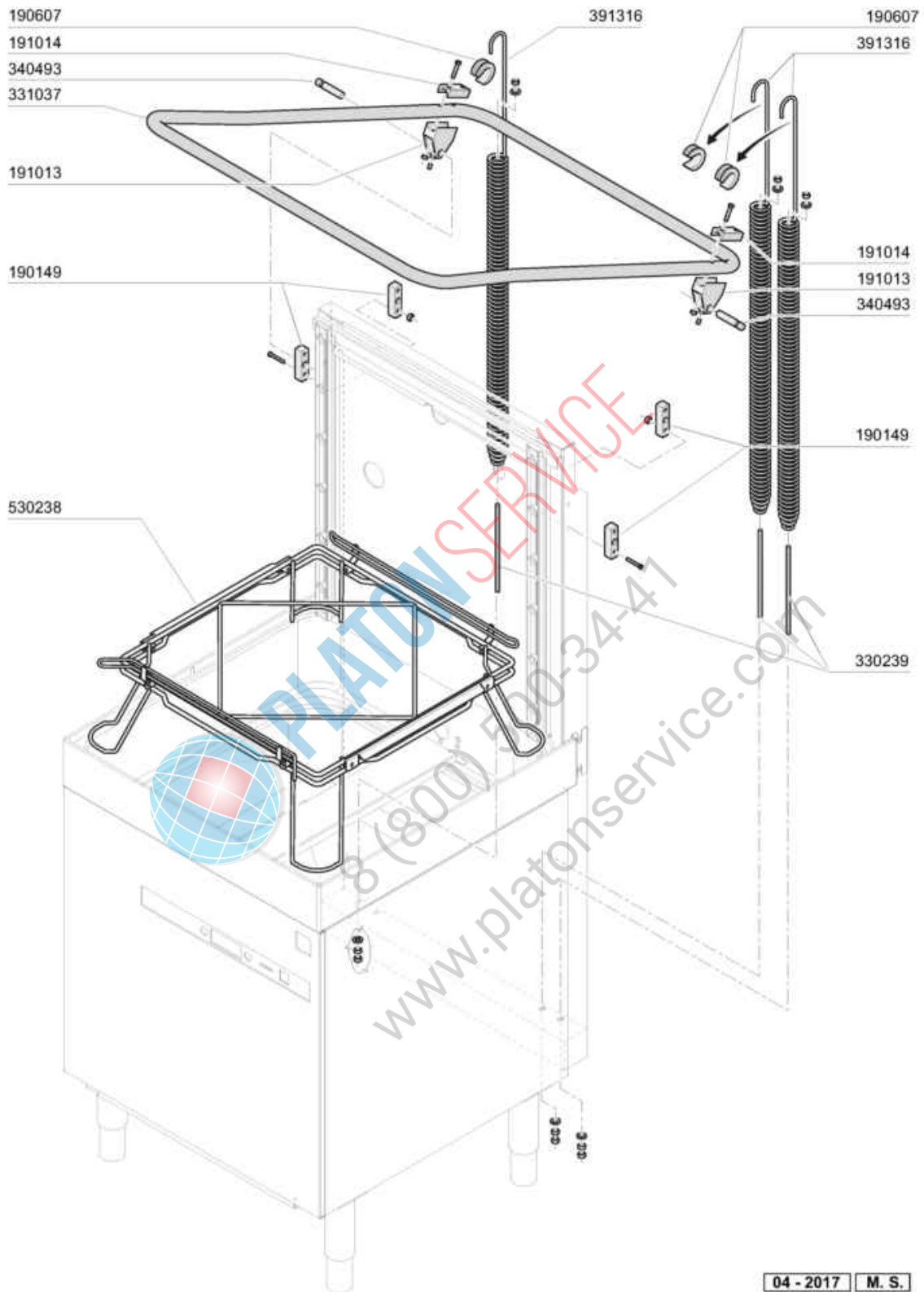
| Art.- Nr. | Bezeichnung | Preis (€) |
|-----------|--------------------------------|-----------|
| 170963 | NACHSPULDUESE X FC | |
| 190641 | BUCHSE FÜR NACHSPÜLARM C95-155 | |
| 200850 | DICHTUNG | |
| 260568 | FLACHSCHEIBE D.28X21X1 | |
| 261009 | BEFESTIG.SCHRAUBE F.SPUELARM | |
| 280409 | KLEMMRING SPUELARMKREUZ C140 | |
| 330824R | EINBAUSATZ BUCHSE | |
| 420572R | WASCHARM LC | |
| 430343 | NACHSPUELARM LC700/900/1200 | |
| 450218 | FEDER BEFEST.SCHRAUBE NACHSPÜL | |
| 450236 | FEDER FUER DUESE 170963 | |



PLATON SERVICE

8 (800) 500-34-47

www.platonservice.com



04 - 2017 M. S.

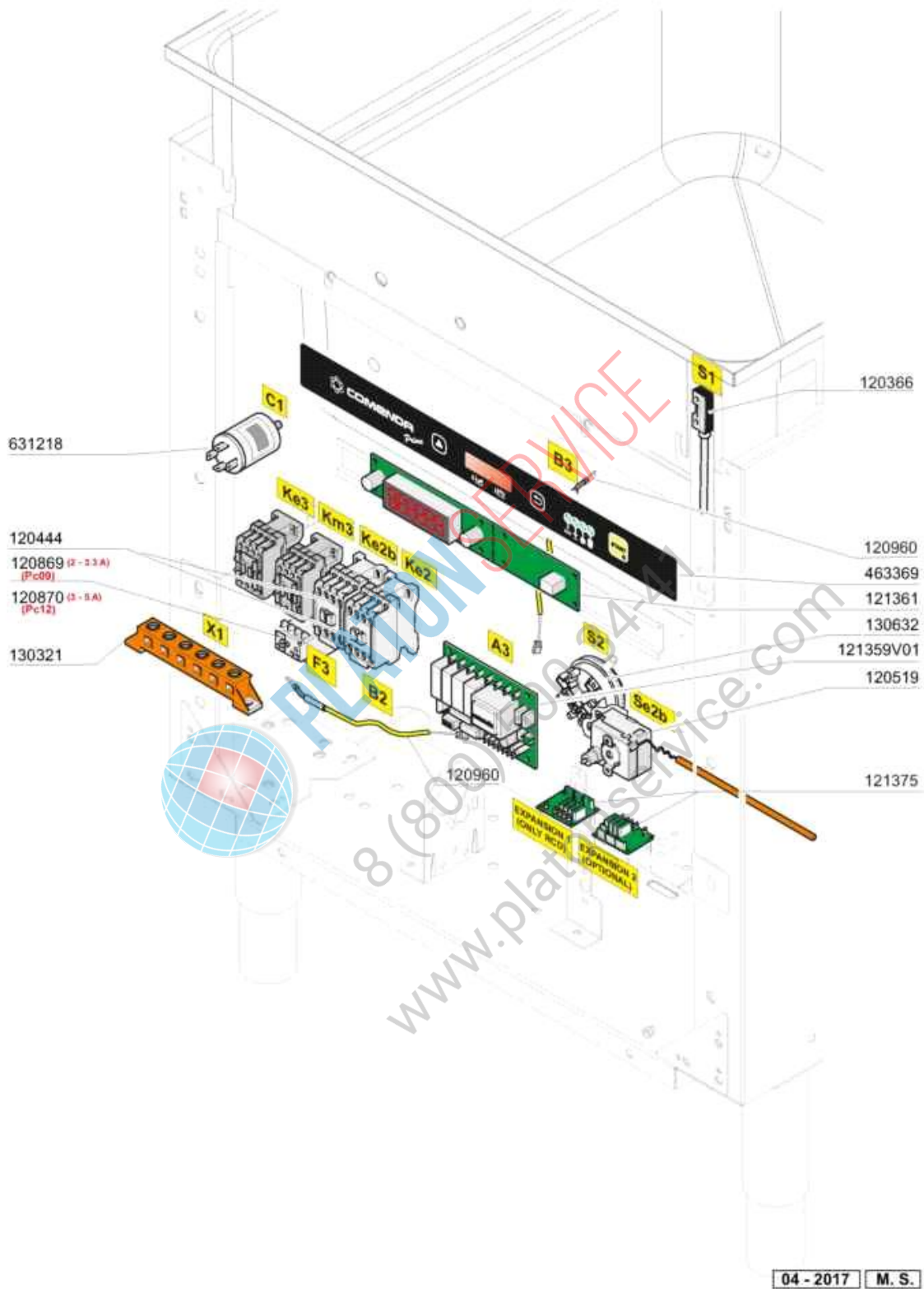
| Art.- Nr. | Bezeichnung | Preis (€) |
|-----------|--------------------------------|-----------|
| 190149 | VERSTÄRKERUNG FÜR GRIFFHALTER. | |
| 190607 | GRIFFSBUCHSE C30-70 | |
| 191013 | GELENK F. GRIFF C30 - C70 | |
| 191014 | FLANSCH F. GRIFF C30-70 | |
| 330239 | ZUGSTANGE | |
| 331037 | GRIFF C95-155-165 DOPPELWANDIG | |
| 340493 | STIFT F. GELENK C30 | |
| 391316 | FEDER FÜR GRIFF C85/140-G75 | |
| 530238 | HALTERUNG FÜR KORB SERIE C | |



PLATON SERVICE

8 (800) 500-34-41

www.platonservice.com



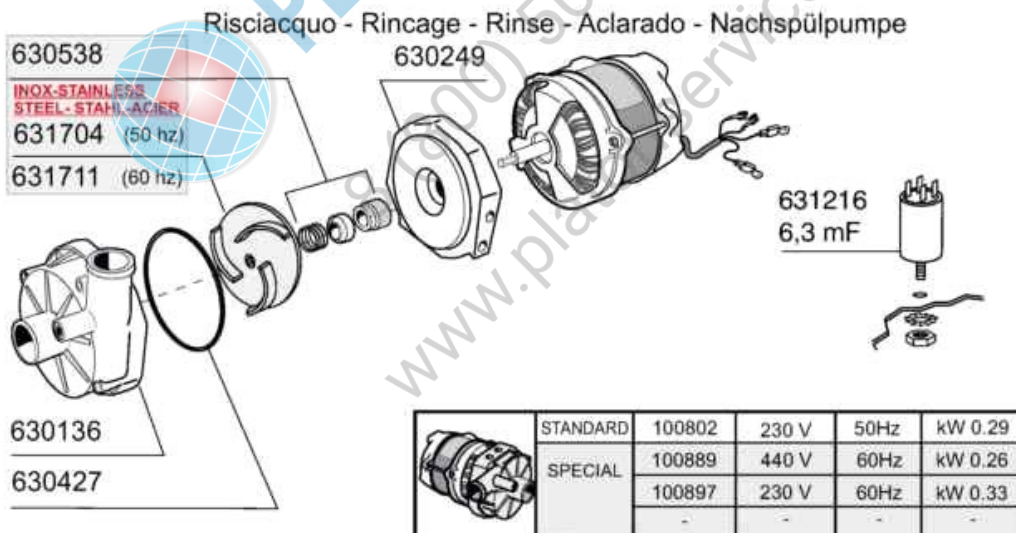
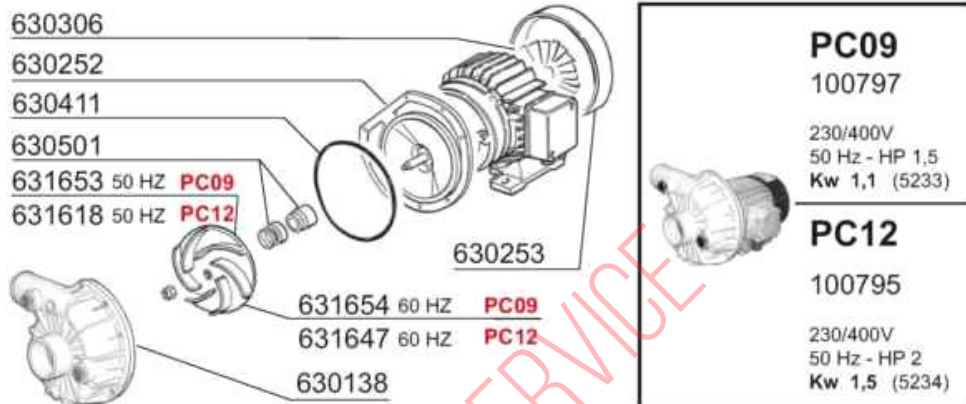
| Art.- Nr. | Bezeichnung | Preis (€) |
|-----------|-------------------------------|-----------|
| 120366 | MAGNET.SENSOR | |
| 120444 | SCH?TZ 9A 220V 50HZ | |
| 120519 | SICHERHEITSTHERMOSTAT 95-125? | |
| 120869 | THERMOAUSL?SER 2/3,3 | |
| 120870 | THERMOAUSL?SER 3/5 | |
| 120960 | F?HLER C-G | |
| 121359V01 | HAC PLUS (P7) PLATINE | |
| 121361 | DISPLAY PLATINE 7S 2x3 RED | |
| 121375 | SCHEDA ESPANSIONE UC 14 | |
| 130321 | KLEMMLEISTE 6 POS. | |
| 130632 | DRUCKSCHALTER 1L | |
| 463369 | BEDIENFOLIE | |
| 631218 | ENTST?RFILTER 16A L-C | |



PLATON SERVICE

8 (800) 500-34-47

www.platonservice.com

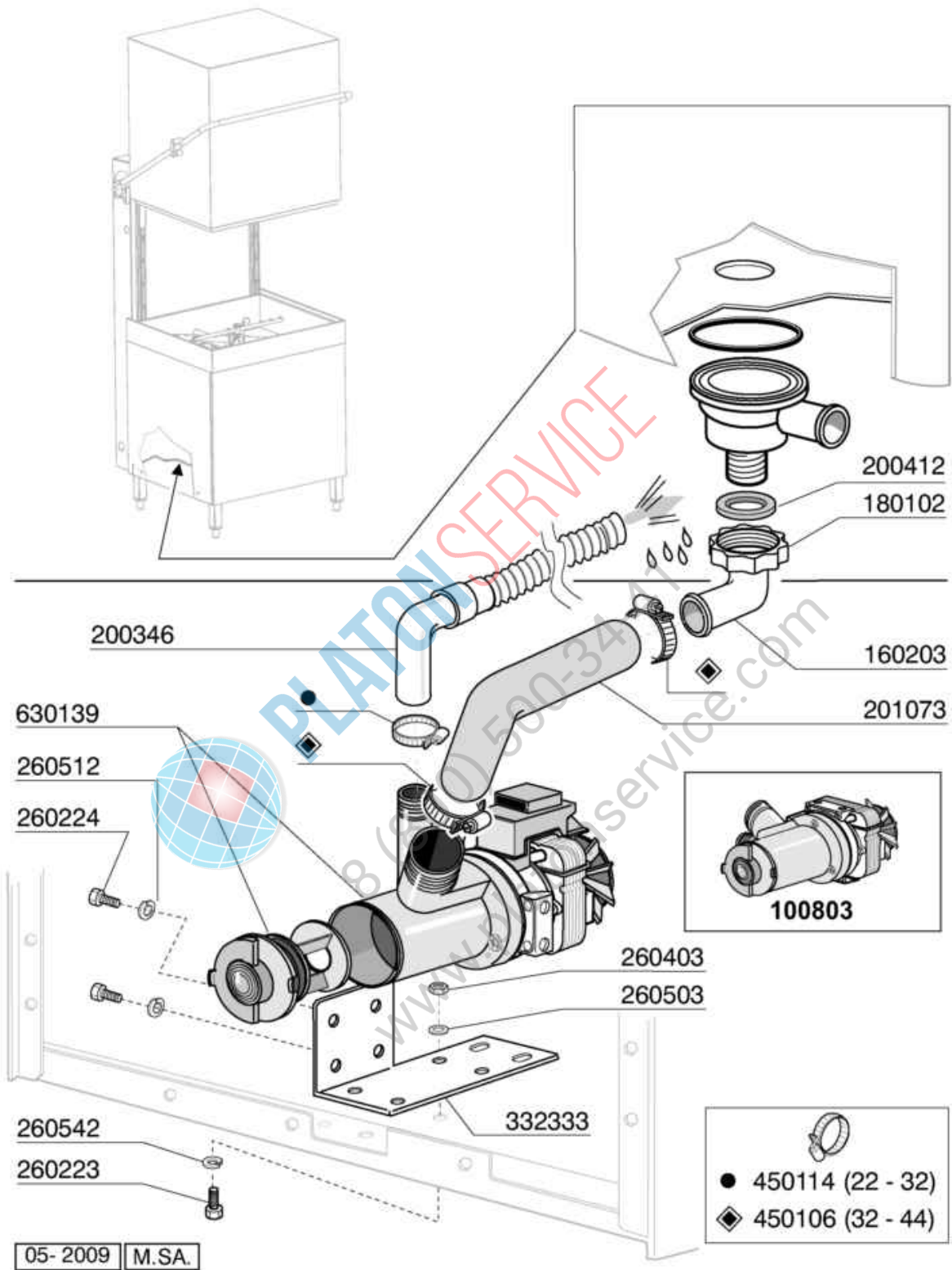


04 - 2019 | M.SA.

| Art.- Nr. | Bezeichnung | Preis (€) |
|-----------|-------------------------------|-----------|
| 100795 | PUMPE 2HP 380/3/50HZ | |
| 100797 | PUMPE HP 1,5 380/3/50 | |
| 100802 | PUMPE HP 0,3 230V-50HZ | |
| 100889 | PUMPE HP 0,3 440V-60HZ | |
| 100897 | PUMPE HP 0,3 230V-60HZ | |
| 630136 | PUMPENGEHAEUSE LGB ZF131DX | |
| 630138 | GEHAEUSE FUER PUMPE LC | |
| 630249 | FLANSCH PUMPE ZF131 DX | |
| 630252 | FLANSCH PUMPE LC | |
| 630253 | LAUFRADDECKEL FUER 100797 | |
| 630306 | PUMPENLUEFTERRAD FI 2-3 PS | |
| 630411 | O-RING PUMPE FI HP 2-2,7 | |
| 630427 | DICHTUNG FÜR PUMPE ZF131DX | |
| 630501 | MECH.DICHTUNG PS 2-3-3,2 | |
| 630538 | MECH. DICHTUNG LGBZF131DX | |
| 631216 | KONDENSATOR 6.3 MF 450V | |
| 631618 | LAUFRAD PUMPE F HP2-D.116,5 | |
| 631647 | LAUFRAD D.100-60HZ-1204/5 | |
| 631653 | PUMPENLAUFRAD 1,5HP 50HZ 1241 | |
| 631654 | LAUFRAD 1,5PS 50HZ 1241 | |
| 631704 | LAUFRAD PUMPE ZF13DX | |
| 631711 | LAUFRAD LGB ZF131DX 60HZ D.66 | |



PLATON SERVICE
 8 (800) 500-34-41
 www.platonservice.com



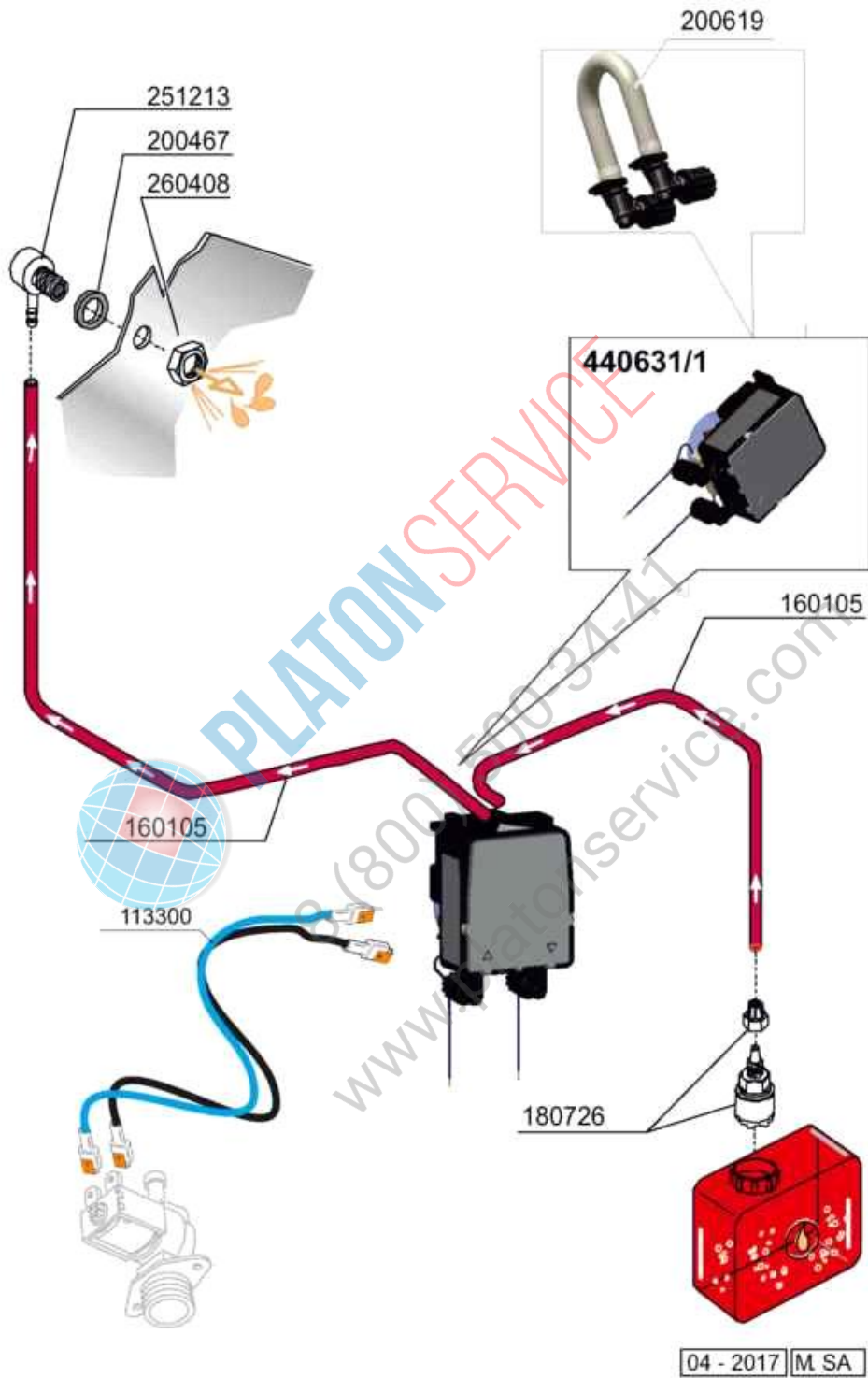
| Art.- Nr. | Bezeichnung | Preis (€) |
|-----------|---------------------------------|-----------|
| 100803 | ABLAUFpumpe MIT FILTER 220/50 | |
| 160203 | KNIESTUECK 1"1/2 N-S-F-C /ABLA | |
| 180102 | GEWINDERING F.ABLAUFST.1"1/2 F | |
| 200346 | ABLAUFschlauch GLAESERSPUELER | |
| 200412 | DICHTUNG ABLAUF11/2" 45X33X3 | |
| 201073 | ANSAUGSCHLAUCH LAUGENpumpe LC- | |
| 260223 | ROSTFR.ST SONDRERSCHRAUBE TB5X1 | |
| 260224 | TB-SCHRAUBE 6X15 B23-10-11-12 | |
| 260403 | MUETTER D.5 | |
| 260503 | ROSTFR.ST.FLACHSCHEIBE D5 UNI | |
| 260512 | ROSTFR.ST.GROWERSCHIEBE D6 | |
| 260542 | SCHIEBE D.5 | |
| 332333 | HALTERUNG F.LAUGENpumpe | |
| 450106 | SCHLAUCHSCH. H=12,2 32-44 | |
| 450114 | SCHLAUCHSCH. H=12,2 22-23 | |
| 630139 | PUMPENGEH.LAUGENpumpe M.FILTER | |



PLATON SERVICE

8 (800) 500-34-47

www.platonservice.com



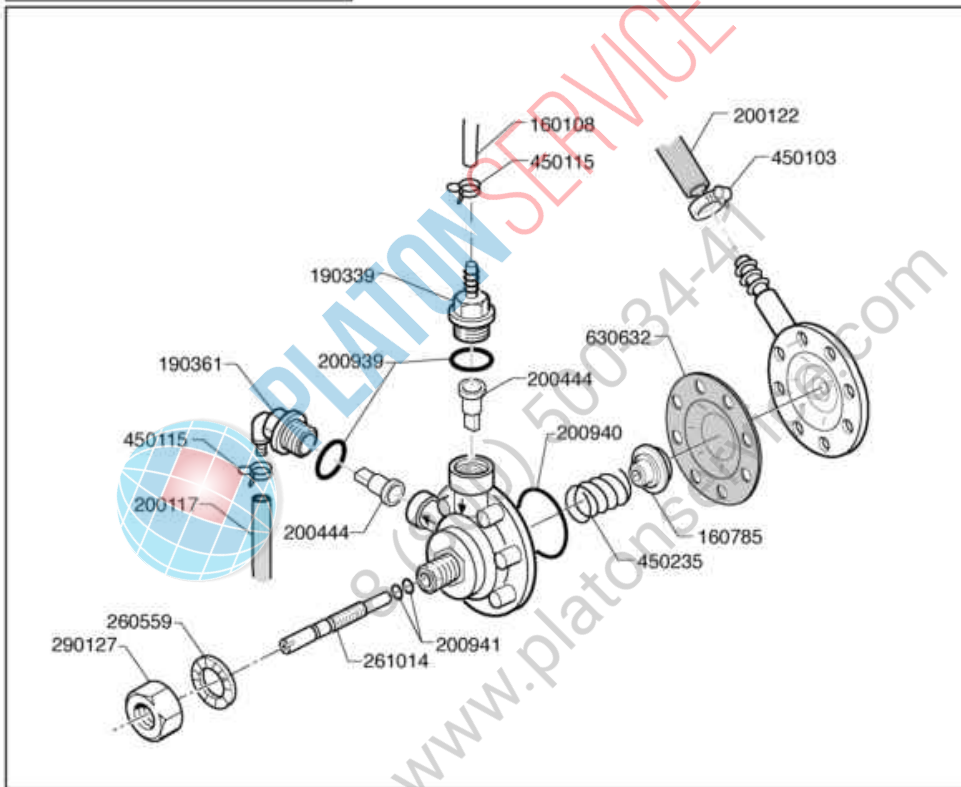
| Art.- Nr. | Bezeichnung | Preis (€) |
|-----------|--------------------------------|-----------|
| 113300 | KABEL FUER DOSIERPUMPE LF | |
| 160105 | ANSAUGSCHLAUCH D.6X4 F.DOSIERE | |
| 180726 | FILTER F?R GLANZMITTELDOSIERER | |
| 200467 | DUTR. DICHTUNG F.LUFTFALLE | |
| 200619 | | |
| 251213 | NIPPEL INOX-STAHL F.DOSIERGERA | |
| 440631/1 | DOSIERPUMPE SEKO NBR-3 | |



PLATON SERVICE

8 (800) 500-34-47

www.platonservice.com



| | |
|------|---------|
| Ed. | 06/2014 |
| Rev. | |
| Data | |

| Art.- Nr. | Bezeichnung | Preis (€) |
|-----------|--------------------------------|-----------|
| 160108 | ANSAUGSCHLAUCH D.8X5 F.DOSIERG | |
| 160785 | F?HRUNG F?R FEDER GLANZMTLDOSI | |
| 190339 | ANSCHLUSS F?R GLANZMITTELDOSIE | |
| 190361 | ANSCHLUSSTUECK 90? | |
| 200117 | GUMMISCHLAUCH 7X16 | |
| 200122 | SCHLAUCH 11X19 | |
| 200444 | SAUGVENTIL GLANZMITTELDOSIERGE | |
| 200939 | DICHTUNG OR | |
| 200940 | DICHTUNG | |
| 200941 | DICHTUNG OR | |
| 260559 | | |
| 261014 | SCHRAUBE | |
| 290127 | | |
| 450103 | SCHLAUCHSCH. FE ZN. 13-20 H=9 | |
| 450115 | ELASTISCHE SCHELLE D. 8,3/7,8 | |
| 450235 | FEDER GLANZMTLDOSIER | |
| 620736 | GLANZMITTELDOSIERER | |
| 630632 | MEMBRANE GLANZMITTELDOSIERER H | |



PLATON SERVICE

8 (800) 500-34-41

www.platonservice.com